

MyBeacon® ペンダント型は、Bluetooth® Low Energy 技術に対応した Bluetooth 製品です。iBeacon に対応した iOS デバイス向けにデータを発信します。iBeacon に対応した iOS デバイスを使って発信するデータを書き換えることが可能です。コイン電池使用で小型軽量、持ち運び可能なペンダント型 Beacon です。

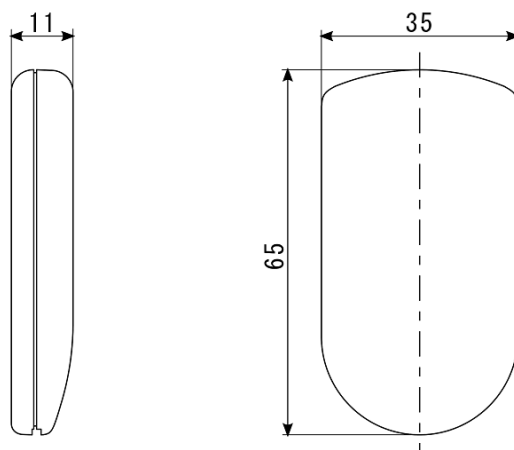
### ご用意いただくもの

コイン型リチウム電池 (CR2032)

Beacon1 個につき、電池 1 個が必要です。

※ 電池は付属しておりません。別途ご用意ください。

### 外形寸法図



### Beacon の使い方

Beacon のケースを開けて、+面を上にして電池を入れてください。



電池を入れると Beacon の LED がゆるやかな点滅を開始し、電波が発信されます。

電池残量が少なくなると LED が消灯します。LED が消灯したら、新しい電池に交換してください。

電池を入れてから 30 秒間は設定アプリケーションからの接続待ち状態となり、この間に設定アプリケーションより Beacon の設定を変更できます。

### ステータス LED

Beacon の状態は LED で確認できます。LED の点灯パターンは以下のとおりです。

状態	点灯パターン
Beacon データ発信中	ゆるやかな点滅 (約 5 秒に 1 回)
設定アプリケーションと接続中	点灯
電池残量低下	消灯

## Beacon 送信データ

出荷時に設定されている、Beacon が発信する電波の初期値は以下のとおりです。

項目	初期設定値
Measured Power	-76 dBm
output power	-20 dBm

出荷時に設定されている、Beacon が発信するデータの初期値は以下の通りです。

項目	仮設定値
Proximity UUID	B0FC4601-14A6-43A1-ABCD-CB9CFDDB4013
Major	ランダム値 (1~65535 のいずれかの値)
Minor	ランダム値 (1~65535 のいずれかの値)

設定アプリケーションで適切な値に設定してからご使用ください。

## 製品仕様

項目	値
Bluetooth version	Bluetooth <sup>®</sup> 4.1 low energy technology
LED	1 個
動作環境 *1	温度 -10 ~ 60℃ 湿度 20 ~ 80% (結露無きこと)
保存温度	-10 ~ 60℃ (電池除く)
電源	コイン型リチウム電池 (CR2032) 1 個
外形寸法 (W×D×H)	35×65×11mm
重量	約 15g (電池除く)

\*1 電池を除く本体の仕様です。ご使用の電池の仕様も合わせてご確認ください。

## 法規制など

### 技術基準適合証明/工事設計認証

無線設備の種類

第 2 条第 1 項第 1 9 号に掲げる無線設備

認証番号

007-AB0143

### Bluetooth SIG

Declaration ID : D036182

QD ID : 54876, 46832

### 日本国外での利用

各国法令等に定められた認証などが必要になりますので、お問い合わせください。

※ Bluetooth<sup>®</sup>のワードマークおよびロゴは、Bluetooth SIG, Inc. が所有する登録商標であり、当社はこれらのマークをライセンスに基づいて使用しています。  
※ その他の記載されている会社名、製品名は、各社の登録商標または商標です。  
※ 本取扱説明書の内容については、将来予告なしに変更することがあります。

株式会社アプリックス  
〒169-0051 東京都新宿区新宿西早稲田二丁目 20 番 9 号